

Descripción

Válvula de eje centrado con asiento de fluoropolímero.
 Campo de aplicación: Servicio todo/nada y de control de fluidos corrosivos y agresivos así como de alta pureza. Diseñada y fabricada en Suiza desde 1995.

Características

- Tipos de cuerpo B1 Wafer DN 32-600
B3 Lug DN 32-400
B4 Sección en U DN 400-900
- Ancho del cuerpo Según ISO 5752/20, EN 558-1/20
- Brida superior Según EN ISO 5211
- Presión máxima 16 bar (DN 32-300)
10 bar (DN 350-600)
6 bar (DN 700-900)
- Tipos de bridas PN10, PN16, ANSI cl. 150
AS 2129 tabla D + E, JIS 10K y otras
- Rango de temperatura -20°C ÷ 200°C Según condiciones de trabajo, temperaturas más bajas bajo pedido, con el correspondiente certificado de prueba de impacto
- Pruebas durante la producción La prueba de la porosidad del recubrimiento del disco y del asiento, según DIN EN 60243-1. Certificado del ensayo, bajo demanda. Estanqueidad según EN 12266-1/P12, grado A. El par de cada válvula es registrado.

CE

SIL



Emisión fugitiva
 FDA y (EU) N° 10/2011

Las válvulas de mariposa cumplen los requisitos de seguridad del anexo en la directiva europea para equipos de presión 2014/68/UE para fluidos grupo 1 y 2.

Válvulas BIANCA se pueden utilizar en sistemas relacionados con la seguridad según IEC 61508 / 61511, Nivel de Integridad de Seguridad SIL 3

Ejecuciones especiales de la válvula Bianca pueden instalarse atmósferas potencialmente explosivas

EN ISO 15848-1 disponible opcionalmente
 El Teflon® utilizado en Bianca cumple las normativas FDA 21 CFR 177.1550 y (EU) N° 10/2011.



CE



B1
 Wafer

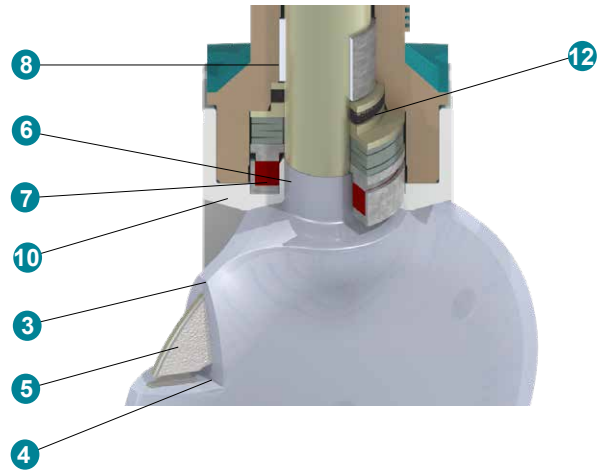
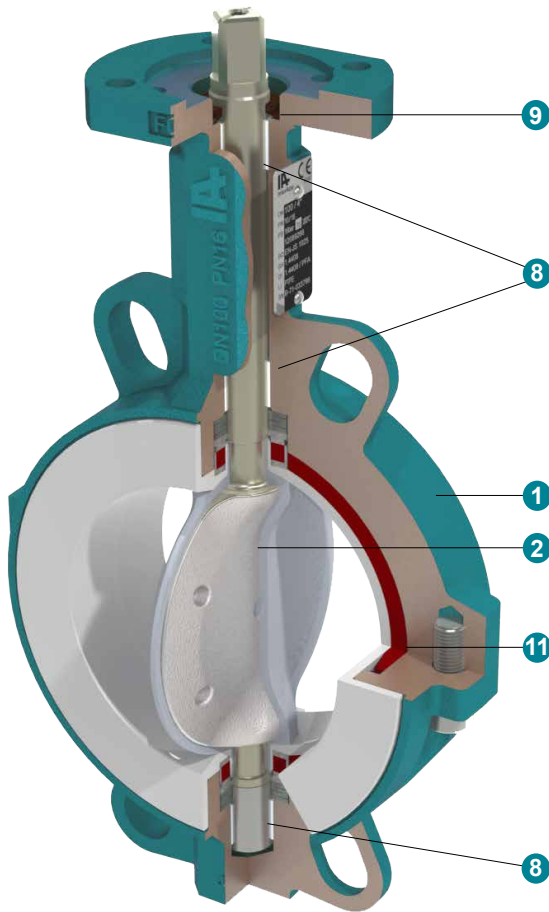


B3
 Lug



B4
 Sección en U

Construcción



1	Cuerpo en dos piezas en GGG40.3 / EN-GJS-400-18-LT
2	Disco/eje, monoblock
3	Espesor mínimo del recubrimiento 3 mm
4	Sujeción mecánica del recubrimiento
5	Espesor reducido de la mariposa forjada permite mayor caudal
6	Recubrimiento del eje en el area del asiento
7	Estanqueidad del eje mediante empaquetadura comprimida
8	Cojinete auto lubricante
9	Junta de estanqueidad exterior
10	Asiento envolvente previene radialmente fluencia en frio
11	Elastómero base alojado en el cuerpo
12	EN ISO 15848-1 opcional

Producción de BIANCA HP en hab.purificado



Limpieza con agua ultrapura



Esclusa



Montaje, test, empaquetado en habitáculo puro clase 10'000 / ISO clase 7



Prueba de estanqueidad con aire ultrapuro

Pares con asientos PTFE incluyendo el factor seguridad

DN	32/40	50	65	80	100	125	150	200	250	300	350	400	450	500	600	700	750	800	900
6 bar											675	900	1100	1300	1750	2100	2800	3100	4000
10 bar								189	330	476	810	1080	1320	1560	2100				
16 bar	21	25	39	43	73	87	146	227	396	571									

Valores Kv m³/h

DN	Angulos de apertura de la válvula							
	20°	30°	40°	50°	60°	70°	80°	90°
32/40	4	8	17	30	45	65	85	95
50	5	11	24	42	64	92	118	134
65	8	19	41	70	108	155	200	227
80	15	33	72	125	190	270	335	392
100	20	48	95	162	255	385	485	585
125	38	82	165	255	455	645	815	1015
150	60	130	235	395	645	955	1220	1495
200	95	230	465	795	1180	1815	2410	3050
250	175	350	710	1160	1610	2420	3650	4510
300	265	522	995	1720	2665	3965	5960	7210
350	350	660	1180	1800	2880	4550	7180	8760
400	510	985	1480	2450	4230	6550	9250	11350
450	665	1255	2230	3850	6250	9200	12250	14900
500	890	1620	2980	5350	8150	11800	15560	18000
600	970	2150	4180	7420	11350	16450	21200	24500
700	1060	2560	4868	8412	14359	23901	37638	48633
750	1217	2939	5588	9675	16484	27437	43207	55829
800	1402	3328	6351	11169	19073	32074	51820	63905
900	1915	4259	7897	13849	23887	41112	66771	81016

$$c_v = k_v \cdot 1,16$$

Caudal

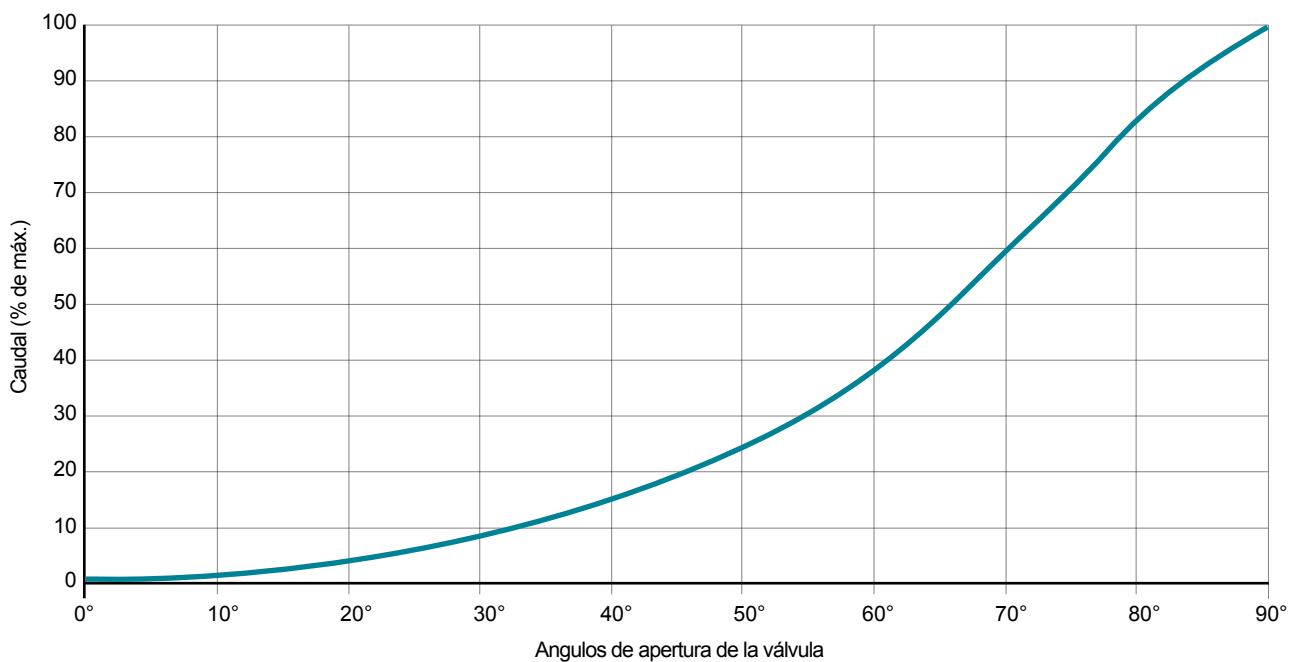
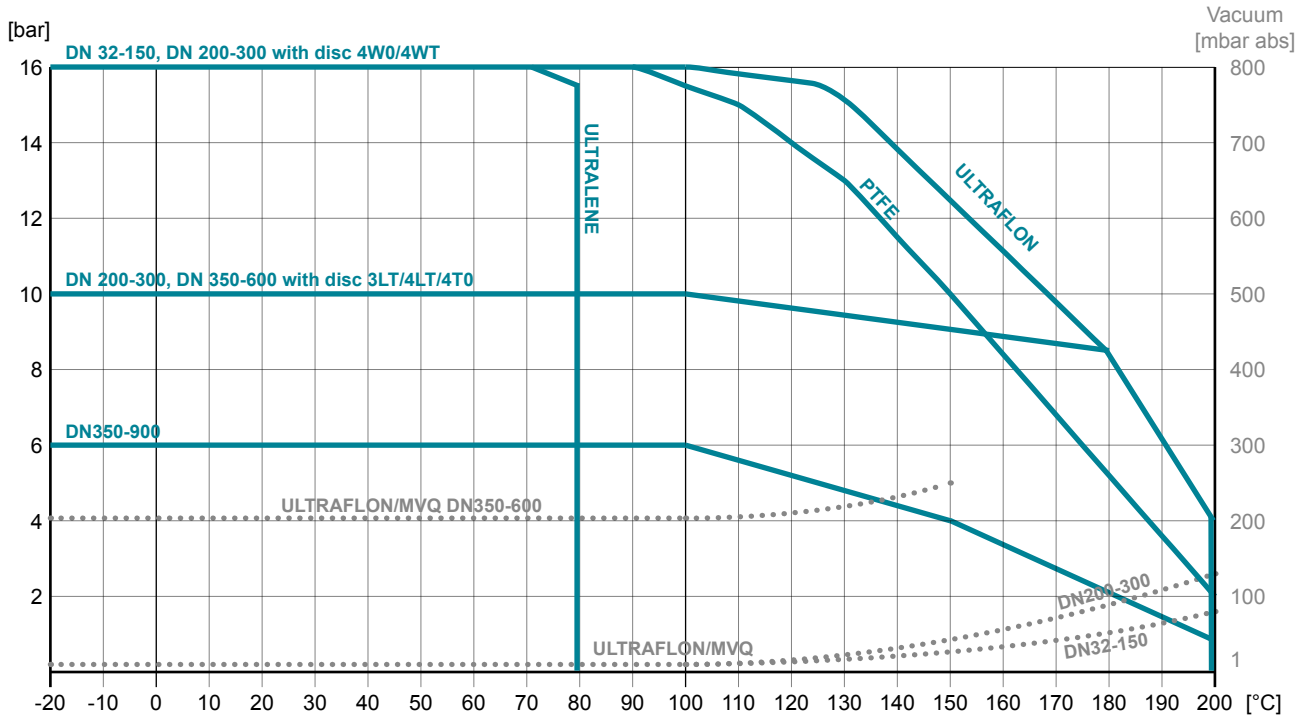


Diagrama de Presión / Temperatura

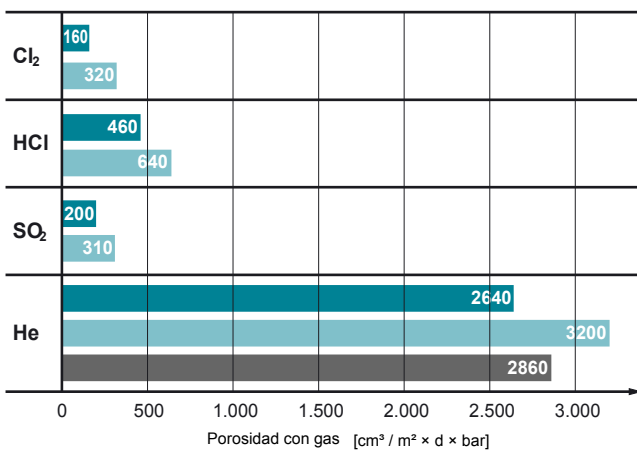


Para temperaturas superiores, por favor, consulte a nuestro departamento técnico.

Ventajas del asiento en ULTRAFLON®

Porosidad con gas

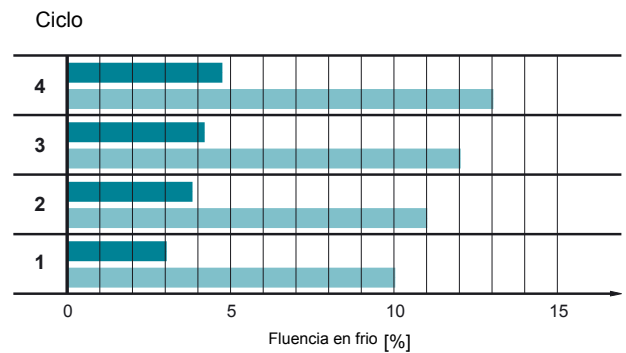
Comparación de ULTRAFLON® - PTFE - PFA (Espesor de la placa de ensayo 1mm)



Deformación

bajo repetición de carga "fluencia en frío"

Carga : 15 N/mm², 4 ciclos
 Duración : 100 horas por ciclo
 Temperatura : 23°C (73°F)
 Deformación residual después de 24h



- ULTRAFLON®
- PTFE
- PFA

Designación de la válvula




B1 0100 . 3 3 . 2BE . 4GT . T* E - xx

① ② ③ ④ ⑤ ⑥ ⑦ ⑧ ⑨

① Modelo	B1	Wafer	DN 32-600
	B3	Lug	DN 32-400
	B4	Sección en U	DN 400-900
② Diámetro nominal	0032-0900	mm	
③ Presión de servicio	1	6 bar	DN 350-900
	2	10 bar	DN 200-300 con todos los discos, DN 350-600 con discos 3LT/4LT/4T0
	3	16 bar	DN 32-150 DN 200-300 con disco 4W0/4WT
④ Norma de bridas	**	PN10/16/ANSI B16.5 cl150 vea tabla inferior; otros bajo demanda	
⑤ Material del cuerpo	2BE	Fundición nodular EN-JS 1025 / EN-GJS-400-18LT / ≈ASTMA395 60-40-18, recubierto de Epoxy con 80 µ	
	4B0	Acero inoxidable 1.4409	DN 32-400
⑥ Material del eje y disco (monoblock)	4G0	Acero inoxidable 1.4408	DN 32-300
		Acero inoxidable 1.4404	DN 350-500, DN 600 - 900 o.r.
	4GP	Acero inoxidable 1.4408 pulido Ra < 0,8	DN 32-300
		Acero inoxidable 1.4404	DN 350-500, DN 600 o.r.
	4GJ	Acero inoxidable 1.4435, Fe < 0.1%, e-pulido Ra < 0,4	DN 32-300
	4GT	Acero inoxidable 1.4408 encapsulado en PFA	DN 32-300
		Acero inoxidable 1.4301 PFA sobremoldeado, eje acero inoxidable 1.4404	DN 350-900, bajo demanda
	4W0	Duplex 1.4469 / GX2CrNiMoN26-7-4	DN 32-300, 16 bar
	4WT	Duplex 1.4469 / GX2CrNiMoN26-7-4 encapsulado en PFA	DN 32-300, 16 bar, DN 350, 10 bar
	4T0	Duplex 1.4462	DN 350-600, 10 bar
	4LT	Acero inoxidable 1.4542 encapsulado en PFA	DN 350-600, 10 bar, DN 700 - 900, 6 bar
	3LT	Disco acero al carbono 1.0577 encapsulado en PFA, eje acero inoxidable 1.4542	DN 350-600, 10 bar, DN 700 - 900, 6 bar
	3TT	Disco acero al carbono encapsulado en PFA, eje acero inoxidable 1.4462	DN 350-400, 10 bar
	**A	PFA antiestático (negro, no cumple con la FDA y (EU) No. 10/2011)	
	7H0	Hastelloy 2.4819 / GNiMo16Cr15W / C 276	DN 50-300 (otros bajo demanda)
7T0	Titan 3.7035, Gr2	(bajo demanda)	
⑦ Material del asiento	T*	PTFE (* para elastómero base)	
	T*V	ULTRAFYLON® (UF) para vacío, aplicaciones para cloro o aplicaciones a alta temperatura	
	T*A	PTFE antiestático (negro, con aprobación FDA y (EU) No. 10/2011)	
	T*VA	ULTRAFYLON® antiestático (negro, con aprobación FDA y (EU) No. 10/2011)	
⑧ * Elastómero base alojado en el cuerpo	U*	Ultralene (UHMWPE) para aplicaciones abrasivas, max. 80 °C (EN 12266-1 grado B)	DN 80, 100, 150, 200
	S	MVQ, max. 200 °C	
	E	EPDM, max. 130 °C	
⑨ Ejecuciones especiales	V	FPM, max. 160 °C	DN 200-300 max. 10 bar DN 350-900 max. 6 bar
	LF	Libre de silicona	
	HP	Alta pureza (High purity): La válvula es; lavada, montada, probada y embalada en un habitáculo con el aire puro. (US federal standard 209E, clase 10000, ISO Clase 7 (ISO 14644-1))	
	112/246	ATEX / IECEx: véase documentación correspondiente: Válvulas de Mariposa InterApp para uso en atmósferas potencialmente explosivas	
	180	Emisión fugitiva según EN ISO 15848-1	

**Norma de bridas (Código)

Otras ejecuciones bajo demanda

BIANCA	DN →	32	40	50	65	80	100	125	150	200	250	300	350	400	450	500	600	700	750	800	900		
 B1	PN10	3										2											
	PN16	3										2											
	ANSI cl.150	3										A											
 B3	PN10	3					2																
	PN16	3										2											
	ANSI cl.150	A										2											
 B4	PN10														2						2		
	PN16														3						3		
	ANSI cl.150														A								

Quando se monte la válvula al final de la línea, por favor, contacte con nuestro departamento técnico

Dimensiones

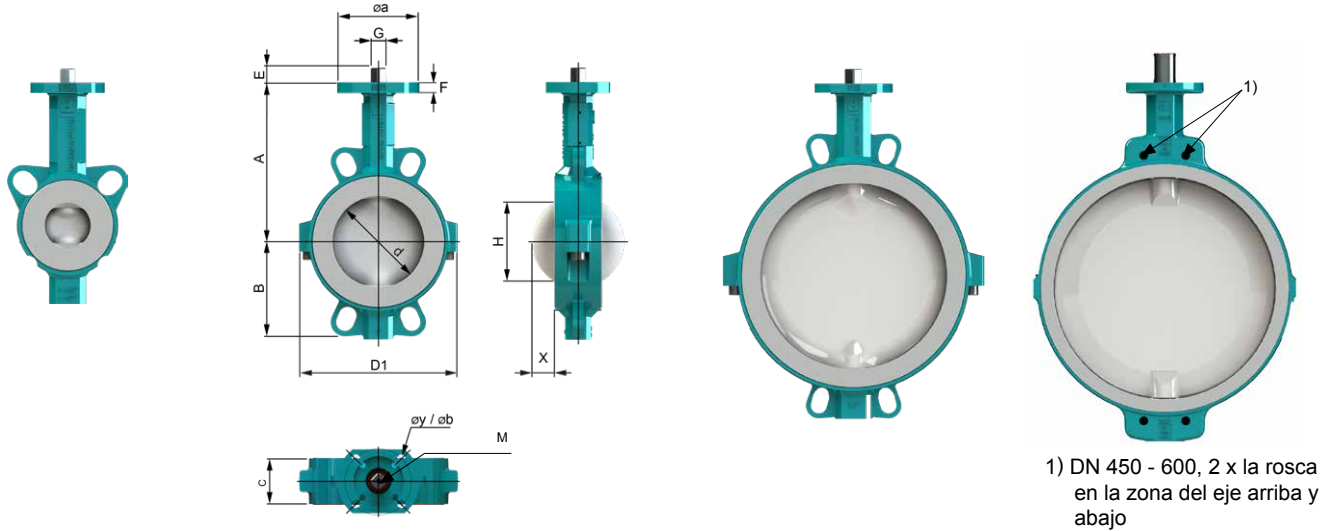
BIANCA B1, Wafer

DN 32-65

DN 80-150

DN 200-400

DN 450-600

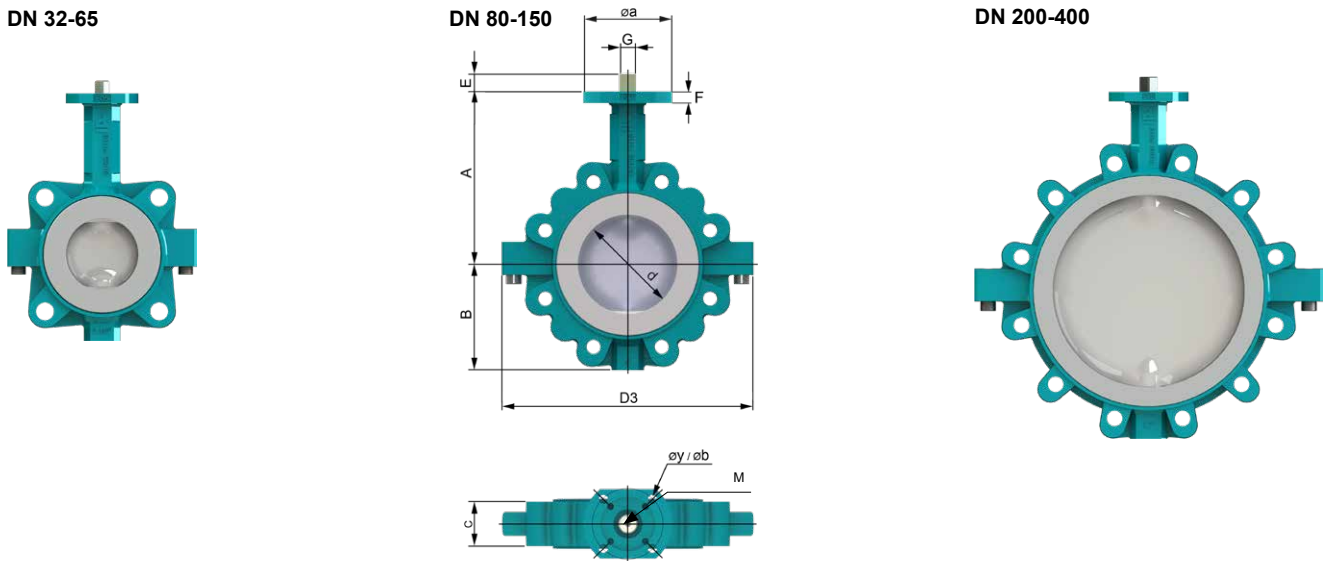


BIANCA B3, LUG

DN 32-65

DN 80-150

DN 200-400



DN	d	A	B	C	H	X	D1	D3	F	ISO	a	y	b	G	E	M	B1[kg]	B3[kg]
32/40	40	125	69	33	23	4	105,8	136	9	F05	65	4x7	50	11	12	M6 x 12	1,7	2,4
50	50	134	68	43	26	9	118,4	162	9	F05	65	4x7	50	11	12	M6 x 12	2,3	3,2
65	65	145	78	46	39	7	132,5	170	9	F05	65	4x7	50	11	12	M6 x 12	2,9	4,1
80	80	160	92	46	66	17	144	216	9	F05	65	4x7	50	11	12	M6 x 12	3,4	6,2
100	100	175	107	52	86	24	173	254	12	F05/07	90	4x7/9	50/70	14	16	M6 x 12	5,1	9,3
125	125	194	120	56	112	35	219	293	12	F05/07	90	4x7/9	50/70	14	16	M6 x 12	6,9	10,7
150	150	210	134	56	140	47	247	315	12	F07	90	4x9	70	17	19	M6 x 12	10	12,9
200	200	239	162	60	191	70	295	389	15	F07/F10	125	4x9/11	70/102	17	19	M6 x 12	14,1	22,3
250	250	275	199	68	241	91	367	483	15	F10	125	4x11	102	22	24	M6 x 12	22,9	32,4
300	300	310	230	78	290	111	419	543	15	F10	125	4x11	102	22	24	M6 x 12	32,9	46,9
350	339	349	257	78	330	131	428	564	16	F12	155	4x 13.5	125	27	40	M10 x 20	50	87
400	400	379	287	102	387	149	473	620	16	F12	155	4x 13.5	125	27	40	M10 x 20	68	98
450	450	426	320	114	436	168	528	-	21	F14	175	4x 18	140	Ø45	65	M12 x 20	100	-
500	500	451	360	127	484	187	588	-	21	F14	175	4x 18	140	Ø45	65	M12 x 20	122	-
600	600	555	415	154	580	223	686	-	26	F16	210	4x 22	165	Ø60	90	M12 x 20	180	-

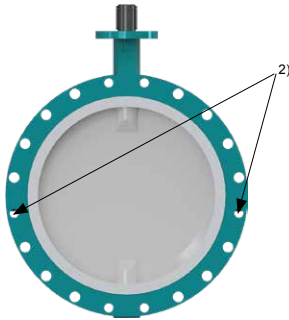
Las cotas X y H no incluyen margen de seguridad.

El cliente debe definir las distancias mínimas para asegurar un funcionamiento correcto al instalar la válvula.

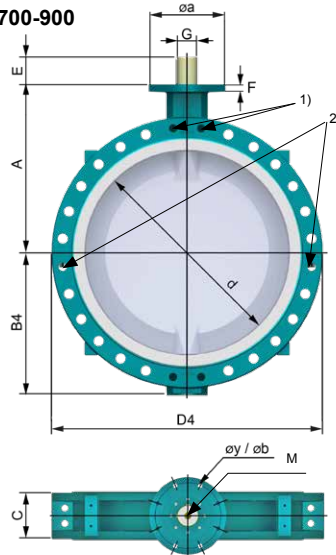
Dimensiones

BIANCA B4, sección en U

DN 400-600



DN 700-900

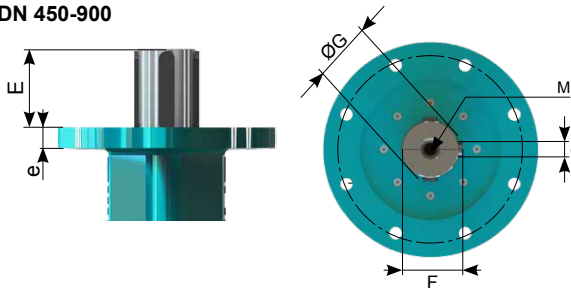


- 1) DN 450 - 900, 2 x la rosca en la zona del eje arriba y abajo
- 2) DN 600 - 900, 2 x la rosca en las dos caras

DN	d	A	B4	C	H	X	D4	F	ISO	a	y	b	G	E	M	B4[kg]
400	400	379	290	102	387	149	616	16	F12	155	4x 13.5	125	27	40	M10 x 20	95
450	450	426	320	114	436	168	630	21	F14	175	4x 18	140	Ø45	65	M12 x 20	140
500	500	451	360	127	484	187	700	21	F14	175	4x 18	140	Ø45	65	M12 x 20	175
600	600	555	415	154	580	223	820	26	F16	210	4x 22	165	Ø60	90	M12 x 20	275
700	703	605	482	165	684	269	930	26	F16	210	4x 22	165	Ø72	80	M20 x 40	367
750	750	629	489	190	726	280	970	26	F16	210	4x 22	165	Ø60	90	M12 x 20	383
800	803	658	550	190	781	307	1060	29	F25	300	8x 18	254	Ø80	108	M20 x 40	670
900	900	710	602	203	877	349	1160	36	F30	350	8x 22	298	Ø98	128	M24 x 48	880

Brida superior según ISO 5211

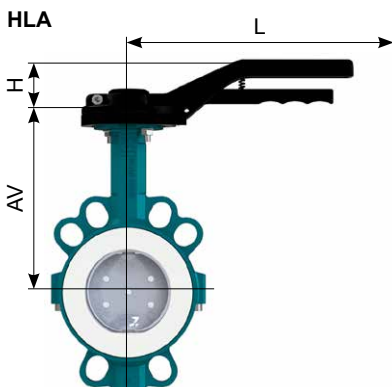
DN 450-900



Wafer, Lug y sección en U

DN	E	ØG	d	e	F	M
450	65	45	14	21	48,8	M12 x 20
500	65	45	14	21	48,8	M12 x 20
600	90	60	18	26	64,4	M12 x 20
700	80	72	20	26	76,9	M20 x 40
750	91	60	18	26	64,4	M12 x 20
800	108	80	22	29	85,4	M20 x 40
900	128	98	28	36	104,4	M24 x 48

Palanca



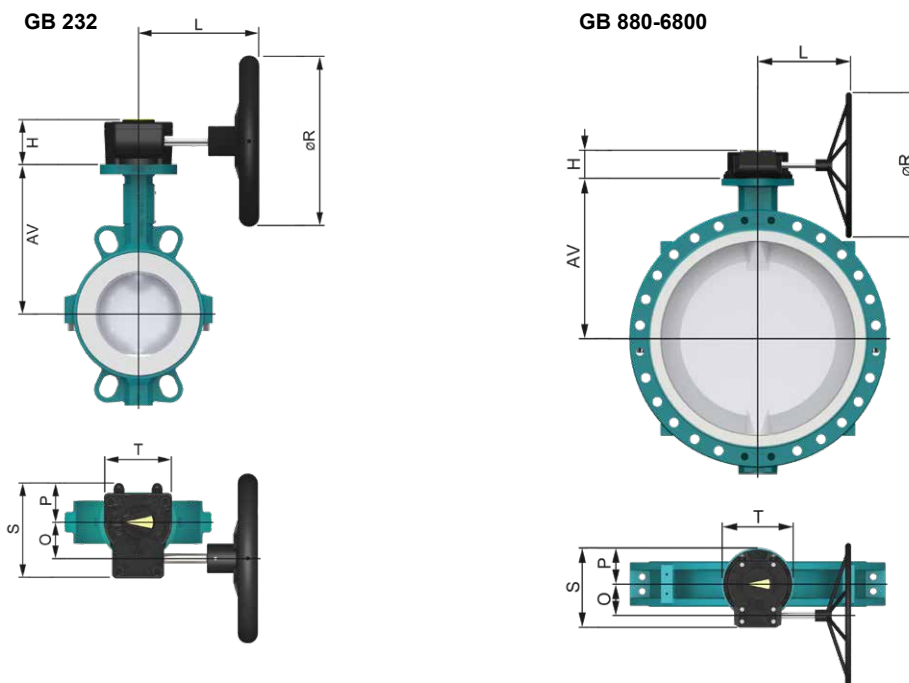
HLA : Aluminio, recubrimiento Epoxy

DN	Código de la palanca	AV	H	L	[kg]*
32/40	HLA.F0511.210-C1	129	56	210	0,4
50		138	56	210	0,4
65		149	56	210	0,4
80		164	56	210	0,4
100	HLA.F0714.340-C1	179	66	340	0,7
125		198	66	340	0,7
150	HLA.F0717.340-C1	214	66	340	0,7

* [kg] Los pesos no incluyen la válvula

Dimensiones

Reductores



DN		AV	H	L	O	P	R	S	T	n**	[kg]*
32/40	GB232-05.F05-F0711.100	125	53	126	42,5	48	100	114	80	10	0,8
50	GB232-05.F05-F0711.100	134	53	126	42,5	48	100	114	80	10	0,8
65	GB232-05.F05-F0711.100	145	53	126	42,5	48	100	114	80	10	0,8
80	GB232-05.F05-F0711.100	160	53	126	42,5	48	100	114	80	10	0,8
100	GB232-05.F05-F0714.100	175	53	126	42,5	48	100	114	80	10	0,8
125	GB232-05.F05-F0714.100	194	53	126	42,5	48	100	114	80	10	0,8
150	GB232-06.F05-F0717.160	210	59	189	42,5	48	160	114	80	10	0,9
200	GB232-06.F05-F0717.160	239	59	189	42,5	48	160	114	80	10	0,9
250	GB232-08.F07-F1022.250	275	67	219	50	56	250	131	100	9,25	1,55
300	GB232-08.F07-F1022.250	310	67	219	50	56	250	131	100	9,25	1,55
350	GB232-13.F10-F1227.300	349	85	371	80	83	300	209	175	10	5,4
400	GB232-13.F10-F1227.400	379	85	371	80	83	300	209	175	10	5,4
450	GB880N.F1445.500	426	92	305	86	101	500	227	200	9,5	14
500	GB880N.F1445.500	451	92	305	86	101	500	227	200	9,5	14
600	GB1250N.F1660.500	555	102	346	104,5	110	500	258	220	13,75	22
700	GB1950N.F1672.600	605	126	387	130	142,5	600	322,5	285	13	32
750	GB1950N.F1660.700	629	126	387	130	142,5	700	322,5	285	13	32
800	GB2000NLB.F2580.500	658	120	348	53	142	500	300	285	27	27
900	GB6800N/PR4.F3098.400	710	159	470	182	170	400	407,5	370	81,5	63

Material: GB 232 Aluminio, recubrimiento Polyuretano
GB1250-GB6800 GG25, recubrimiento Polyuretano

* [kg] Los pesos no incluyen la válvula y la volante

** n = Vueltas del volante de apertura/cierre

Mas documentación

Actuadores neumáticos, Actuadores eléctricos, Accesorios en hojas separados.

Instrucciones de instalación, Instrucciones de mantenimiento, Tablas de bridas: Observe por favor estas instrucciones para la instalación y mantenimiento de nuestras válvulas.

Los datos técnicos son orientativos y no vinculantes. Siempre son válidas nuestras condiciones generales de venta. Reservados todos los derechos.

© 2024 InterApp AG, all rights reserved