

Der Plattenschieber Typ CR ist ein Schleusenschieber, der für problematische Anwendungen konstruiert ist. Diese Armatur wird hauptsächlich bei Altpapieranwendungen, wie Grob- und Feinschmutzschleusen an Pulpnern, Dickstoffreinigern, Sortierern oder als Siloauslassschieber bei Feststoffen eingesetzt. Das zweiteilige Gehäuse mit rundem Einlauf und rechteckigem Auslauf (größer als der Einlauf) vermeidet Verstopfungen

Beschreibung des Produktes:

- Einseitig dichtender Zwischenflanschschieber
- Nennweiten: DN100-600 (größere auf Anfrage). Siehe Maßtabelle für Betriebsdrücke
- Standard Flanschanschluss: EN1092 PN10 und ASME B16.5 (class 150) (im Einlauf). Andere Flanschanschlüsse lieferbar auf Anfrage
- Adapterstück auf der quadratischen Auslaufseite (runder statt eckiger Auslauf) verfügbar
- Doppeltwinkender pneumatischer Antrieb
- Spezifische Anforderungen an EU-Richtlinien und -Zertifikate finden Sie in den Dokument: Einhaltung von Richtlinien & Zertifikaten- Plattenschieber-Katalogen und Datenblätter

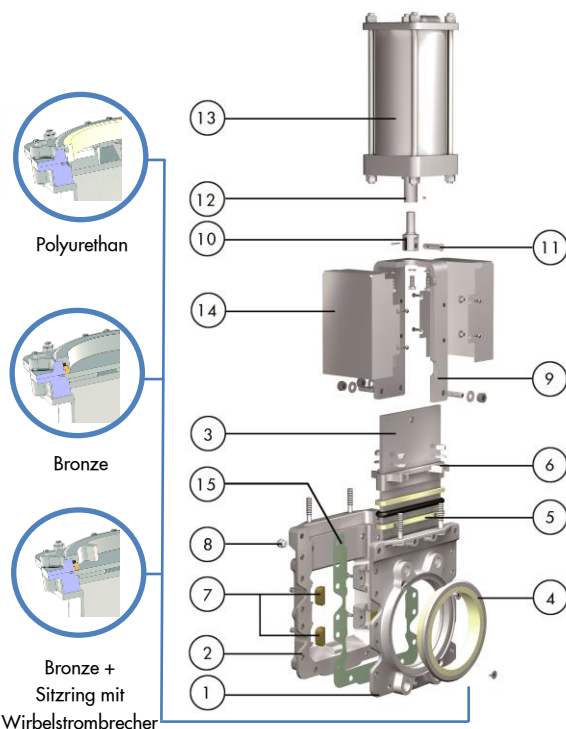
Technische Merkmale:

- Zweiteiliges gegossenes, innen bearbeitetes und verschraubtes Zwischenflanschgehäuse, mit innenliegenden, Gleitleisten für verbessertes Schließ- und Öffnungsverhalten
- Der rechteckige Auslauf (größer als der Einlauf) vermeidet Verstopfungen
- Platte mit polierten Seiten aus Duplexstahl für höchstmögliche Verschleissfestigkeit
- Sitz aus hoch verschleissfesten und langlebigem Polyurethan mit Edelstahlkern oder aus Bronze mit Edelstahl Sitzring. Sie können einfach von aussen ausgetauscht werden
- Langlebige Packung aus PTFE imprägnierten synthetischen Fasern (mit EPDM O-Ring) und nachstellbare Stopfbuchsbrille. Verfügbar in mehreren Werkstoffen
- RAL-5015 blau Epoxybeschichtung für alle Grauguss- und Stahlteile
- Berührungsschutz nach EU Sicherheitsstandards an allen automatisierten Schiebern
- Optionen: Werkstoffvarianten, Sonderausführungen, etc.
- Zubehör: Sitz mit Wirbelstrombrecher, mechanische Endschalter und Endanschläge, Näherungsschalter, Stellungsregler, Flursäule, Magnetventile, Handnotbetätigung, Abschließvorrichtung und Ausfallsicherungssysteme



STANDARD STÜCKLISTE

Bezeichnung	Materialen
1 Gehäuse	GJL250 (0.6025) / CF8M (1.4408)
2 Gehäuse	GJL250 (0.6025) / CF8M (1.4408)
3 Platte	2205 (1.4462)
4 Sitz	Polyurethan / Bronze mit Edelstahlring
5 Stopfbuchspackung	Dynapack + EPDM O-Ring
6 Stopfbuchsbrille	CF8M
7 Gleitleiste	Bronze
8 Verschlusschraube	Verzinkter Stahl / 1.4404 (AISI 316)
9 Aufbaubügel	Stahl / AISI 304 (1.4301)
10 Gabelkopf	17- 4 PH
11 Bolzen	AISI 304 (1.4301)
12 Kolbenstange	AISI 304 (1.4301)
13 Zylinder	Aluminium
14 Berührungsschutz	AISI 304 (1.4301)
15 Dichtung	Aramidfaser



ABMESSUNGEN (mm) Pneumatisch (D/W)

DN	Betriebsdruck	A	B	C	D	E	F	G	H	I	O	P	Gewicht (kg.)	Standard Zyl.	Anschluss
100	7 bar	52	206	100	140	198	231	110	569	115	95	97	35	C100/115	1/4"G
150	7 bar	60	252	108	175	237	296	130	708	140	145	146	78	C125/168	1/4"G
200	7 bar	60	315	123	205	309	358	168	872	175	194	194	89	C160/220	3/8"G
250	7 bar	69	388	185	250	376	428	194	1054	220	245	247	100	C200/270	3/8"G
300	7 bar	78	428	185	290	426	478	232	1194	220	294	298	145	C200/320	3/8"G
400	7 bar	89	560	270	392	574	599	292	1565	277	398	398	268	C250/425	3/8"G
500	4 bar	114	647	270	450	675	730	339	1855	382	499	479	370	C300/525	1/2"G
600	4 bar	114	747	270	510	775	830	397	2115	382	600	578	507	C300/625	1/2"G

