

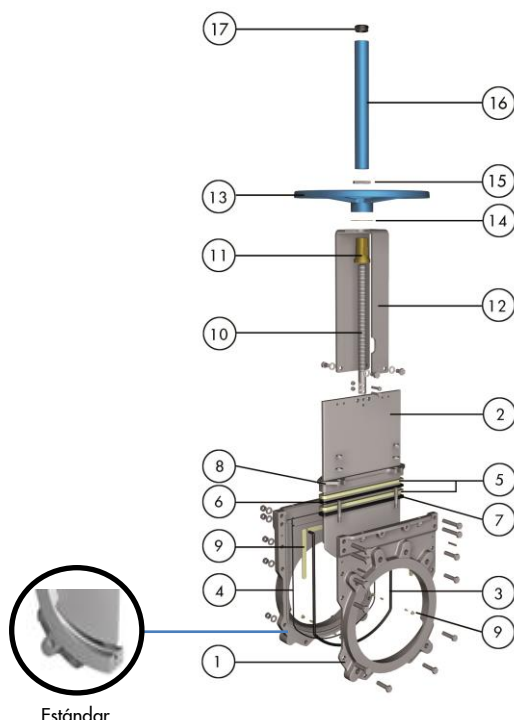
La válvula guillotina IB es una válvula bidireccional de uso general. El diseño del cuerpo y del asiento asegura un cierre sin obstrucción para fluidos cargados con sólidos en suspensión. La válvula se utiliza en diversos sectores tales como Petroquímico, Manejo de sólidos, Tratamiento de Aguas, etc.

Descripción del producto:

- Válvula guillotina bidireccional tipo wafer para alta presión
- Tamaño DN 80-600 (tamaños mayores bajo consulta). Presión nominal 10 bar
- Husillo ascendente como configuración estándar. Husillo no ascendente disponible
- Bridas estándares: EN-1092 PN10 y ASME B16.5 (clase 150).
Otras disponibles bajo demanda
- Accionamientos manual (volante, volante-cadena y reductor), neumático (simple y doble efecto), eléctrico e hidráulico
- Para las Directivas UE y otros Certificados, consultar el documento:
Cumplimiento de Directivas y Certificados - Válvulas de Guillotina - Catálogos y Datasheets

Características de diseño:

- Split body stainless steel with special seal housing machined for a perfect adjustment of the body with the gate and the seal, resulting in low operation torque, optimum tightness and avoiding any build-up
- Diseño de paso total que permite caudales elevados y pérdidas de carga mínimas
- El diseño permite una instalación de válvula como final de línea
- Stainless steel gate polished both sides to avoid jamming and seat damage
- Asiento de NBR como estándar
- Nuevo sistema de empaquetadura. Disponible en una amplia gama de materiales
- Protecciones para la tajadera en válvulas automáticas según normativa europea de seguridad
- Accesorios: finales de carrera, detectores de proximidad, topes mecánicos, posicionadores, electroválvulas, volantes de emergencia, bloqueos, sist. de seguridad, extensiones y columnas



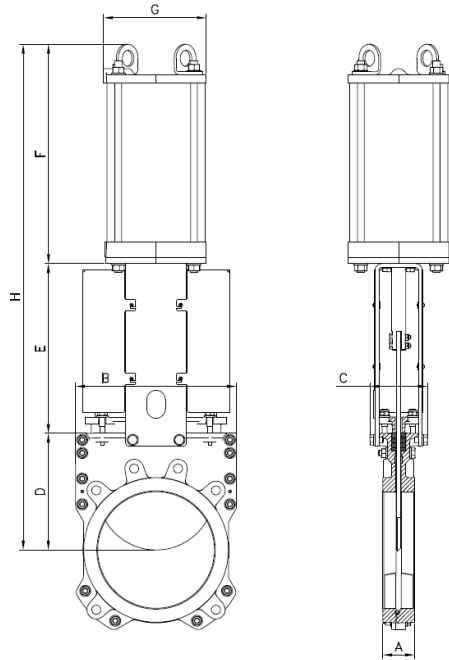
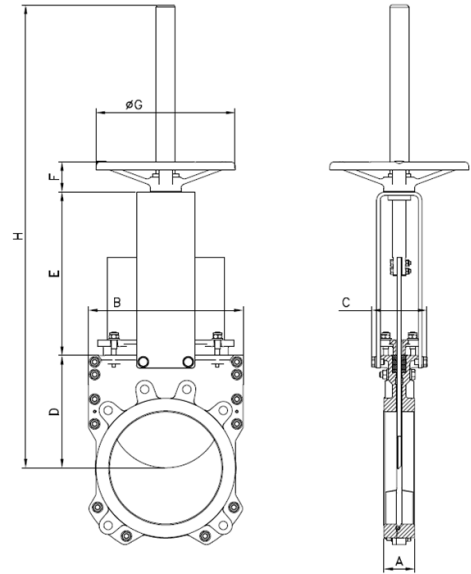
Estándar

LISTA DE COMPONENTES ESTÁNDAR

Componente	Materiales
1 Cuerpo	CF8M
2 Tajadera	AISI 316
3 Cordón redondo asiento	NBR
4 Cordón redondo cuerpo	NBR
5 Empaquetadura	Fibra sintética teflonada
6 Cordón redondo empaqueta	NBR
7 Packing Resilient	NBR
8 Prensaestopa	CF8M
9 Deslizaderas	PTFE con carga de vidrio
10 Husillo	Acero inoxidable
11 Tuerca husillo	Latón
12 Puente	AISI 304
13 Volante	EN-GJS400
14 Arandela fricción	Latón
15 Tuerca de sujeción	Acero al carbono galvanizado
16 Caperuza	Acero al carbono con recubrimiento Epoxy
17 Tapón superior	Plástico

DIMENSIONES (mm) Volante Husillo Ascendente

DN	Presiones	A	B	C	D	E	F	H	ØG
80	10 bar	46	149	100	124	162	47	475	225
100	10 bar	52	169	100	140	187	47	520	225
150	10 bar	56	210	100	175	237	47	652	225
200	10 bar	60	284	119	205	309	67	822	310
250	10 bar	68	344	122	250	364	67	1022	310
300	10 bar	78	394	122	300	414	67	1122	410
350	10 bar	78	431	197	338	486	66	1323	410
400	10 bar	89	486	197	392	536	66	1427	410
450	10 bar	89	540	201	432	588	66	1594	550
500	10 bar	114	602	201	485	648	66	1707	550
600	10 bar	114	708	201	590	748	66	2022	550



DIMENSIONES (mm) Accionamiento Neumático (D/E)

DN	Presiones	A	B	C	D	E	F	G	H	Cil. estándar	Connex
80	10 bar	46	149	100	124	162	211	115	505	C100/95	1/4"G
100	10 bar	52	169	100	140	187	231	115	560	C100/115	1/4"G
150	10 bar	56	210	100	175	237	296	140	708	C125/168	1/4"G
200	10 bar	60	284	119	205	309	358	175	872	C160/220	1/4"G
250	10 bar	68	344	122	250	364	428	220	1042	C200/270	3/8"G
300	10 bar	78	394	122	300	414	478	220	1192	C200/320	3/8"G
350	10 bar	78	431	197	338	500	549	277	1387	C250/375	3/8"G
400	10 bar	89	486	197	392	550	599	277	1541	C250/425	3/8"G
450	10 bar	89	540	270	432	598	680	382	1710	C300/475	1/2"G
500	10 bar	114	602	270	485	658	730	382	1873	C300/525	1/2"G
600	10 bar	114	708	270	590	758	830	382	2178	C300/625	1/2"G