

Modelo VG

VÁLVULA DE GUILLOTINA CON MANGONES DE GOMA

El modelo VG es una válvula bidireccional de tipo "wafer", dotada de dos mangones de goma con alma metálica desarrollada para su utilización en el manejo de fluidos abrasivos (lechadas, lodos,...) y de aplicación principal en los sectores:

- Minero
- Químico
- Energético
- Tratamiento de aguas
- Etc.

Tamaños

DN 50 a DN 900
DN superiores bajo consulta

Presiones y temperaturas

DN 50 a DN 400 : 10 bar
DN 450 a DN 600: 6 bar o 10 bar ¹
DN 700 a DN 900: 5 bar o 10 bar ¹
Consultar para mayores presiones y/o diámetros
¹ Tajadera duplex para 10 bar

GJS 400: -10°C / 80°C
CF8M: -20°C / 80°C

Bridas estándar

EN 1092 PN10
ASME B16.5 (clase 150)
Otras bridas bajo consulta

Directivas

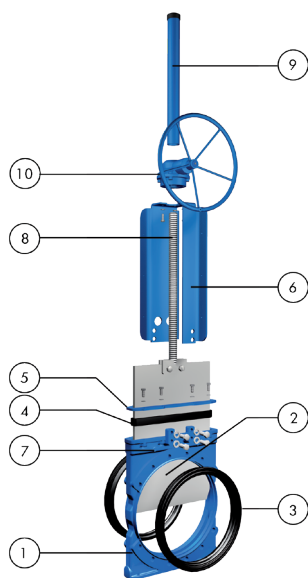
Para las Directivas UE y otros Certificados, consultar el documento: Cumplimiento de Directivas y Certificados - Válvulas de Guillotina -Catálogos y Datasheets

Prueba

Todas las válvulas ORBINOX se prueban según norma EN-12266-1 antes de ser enviadas



LISTA DE COMPONENTES ESTÁNDAR



Componente	Materiales
1 Cuerpo	Nodular A536 (60-40-18) / 0.7040 / EN-GJS400
2 Tajadera	AISI 304 / AISI 316
3 Mangones	Caucho Natural / EPDM
4 Empaquetadura	EPDM
5 Prensaestopa	A570 GR.40 / 1.0044 con recubrimiento de Epoxy
6 Puente	A570 GR.40 / 1.0044 con recubrimiento de Epoxy
7 Engrasador	Acero al carbono zincado
8 Husillo	Acero inoxidable
9 Caperuza	A570 GR.40 / 1.0044 con recubrimiento de Epoxy
10 Reductor	-

CARACTERÍSTICAS DE DISEÑO

Cuerpo

Monobloc de fundición, tipo wafer, para instalación entre bridas y con nervaduras de refuerzo en diámetros superiores para una gran robustez del cuerpo. Guiado permanente de la tajadera. Dos bocas laterales mecanizadas donde encajan perfectamente los manguones. Incluye engrasadores para lubricar la tajadera y así mejorar el deslizamiento de la misma entre los manguones. Además, su diseño permite el drenaje en la parte inferior del cuerpo, donde se puede instalar una tapa o un registro de limpieza. Durante la operación, una pequeña cantidad de fluido escapa entre los manguones hacia la parte inferior del cuerpo, limpiando el interior del cuerpo y asegurando un movimiento sin interferencias de la tajadera

Tajadera

De acero inoxidable, pulida por ambos lados y de forma rectangular, está terminada en forma de filo. Además de evitar agarrotamientos y daños en los asientos, este diseño permite un óptimo corte del fluido. Bajo consulta, se puede cambiar el material permitiendo así mayores presiones de trabajo

Manguones de goma

El asiento se compone de dos manguones de alta resistencia y durabilidad, fabricados de caucho natural con alma metálica. Su diseño patentado permite la máxima flexibilidad al paso de la tajadera, minimizando el esfuerzo necesario para su operación. En la posición abierta, los manguones están en permanente contacto entre sí, asegurando un paso total, no hay cavidades en el asiento que puedan producir acumulaciones y el fluido no entra en contacto con las partes metálicas de la válvula. Este diseño permite sustituir fácilmente manguones deteriorados

Empaquetadura

En EPDM, elimina las posibles fugas al exterior a la vez que minimiza la necesidad de mantenimiento de las tradicionales empaquetaduras. En combinación con los engrasadores garantizan el óptimo funcionamiento de la tajadera

Husillo

De acero inoxidable lo que le confiere una alta resistencia a la corrosión y una larga vida. La caperuza de protección, además de la seguridad que incorpora a la válvula, impide la entrada de suciedad

Soporte de accionamiento o puente

De acero (o de inoxidable bajo consulta), recubierto de Epoxy, su robusto diseño le confiere una gran rigidez, soportando las condiciones de operación más adversas. A partir de DN 200 con diseño reforzado como estándar

Recubrimiento de Epoxy

Los componentes de H² F² y de acero al carbono van recubiertas de una capa de Epoxy con color estándar ORBINOX azul RAL-5015, depositada por proceso electrostático, que da a las válvulas una gran resistencia a la corrosión y un excelente acabado superficial.

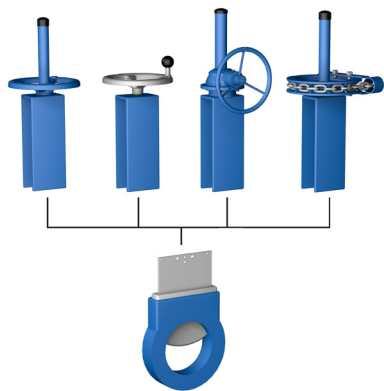
Protecciones de seguridad para la tajadera

Siguiendo la normativa europea de seguridad (marcado "CE"), las válvulas automáticas de ORBINOX incorporan unas protecciones metálicas en el recorrido de la tajadera para evitar que ningún cuerpo u objeto pueda ser accidentalmente atrapado o arrastrado.

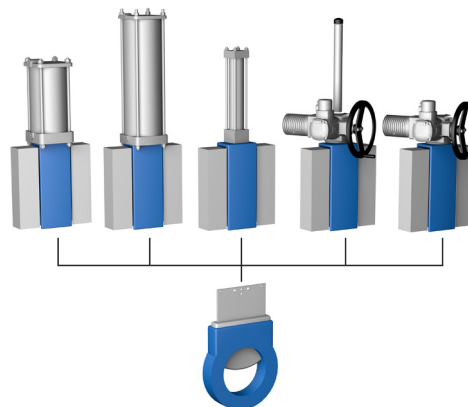
Accionamientos

ORBINOX ofrece una gama completa de accionamientos manuales, neumáticos, eléctricos e hidráulicos

Manual HA Manual HNA Reductor Volante-cadena



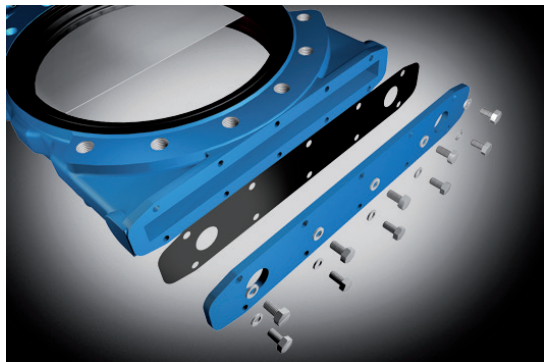
Neumático Neumático Hidráulico Eléctrico HA Eléctrico HNA
Accto. Doble Accto. Simple



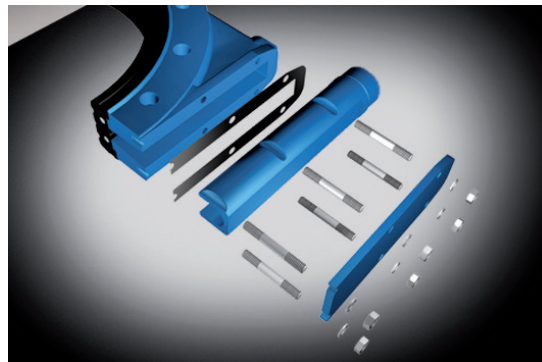
OTRAS OPCIONES

Registro de limpieza (Fig. 1 y 2)

Existe la posibilidad de dos tipos de registro de limpieza para instalarlos en la parte inferior, donde se recoge de una forma periódica o continua los sólidos evacuados por la tajadera durante las maniobras de la válvula. Estos registros deben estar siempre conectados a un desagüe.



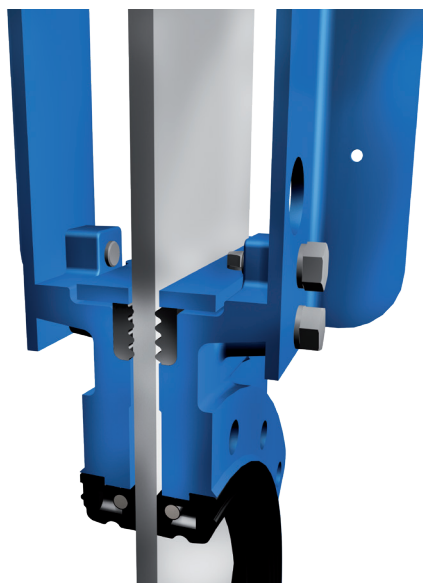
(Fig. 1) Tapa



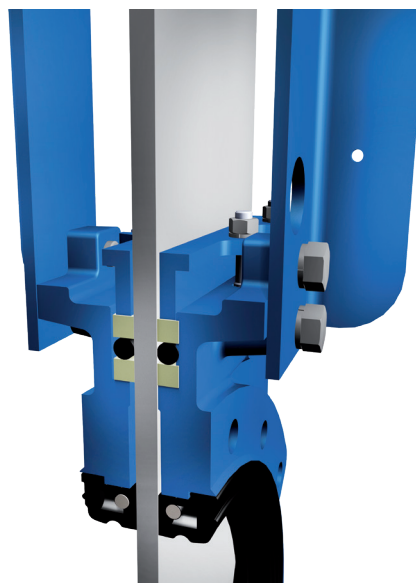
(Fig. 2) Diseño tubular

Empaquetadura estanca convencional (Fig. 3 y 4)

El diseño de la válvula VG permite la utilización de la empaquetadura estanca convencional con su prensaestopa, garantizando una estanqueidad total a la máxima presión de diseño.



(Fig. 3) Empaquetadura estándar



(Fig. 4) Opcional: empaquetadura estanca convencional

Otros materiales metálicos

Es posible la utilización de otros materiales como el acero al carbono, aceros inoxidables (AISI 316, AISI 317, 2205, ...), aleaciones especiales (254SMO, Hastelloys,...), etc.

Fabricación Mecanosoldada

ORBINOX diseña, fabrica y suministra válvulas especiales mecosoldadas para condiciones especiales de proceso (grandes tamaños y/o altas presiones)

Tratamientos superficiales

Dependiendo de la aplicación de la válvula y de la instalación final, surge a menudo la necesidad de endurecer, proteger, revestir o "placar" alguno de los componentes de la válvula. En ORBINOX ofrecemos la posibilidad de aplicar tratamientos a diferentes componentes de la válvula, obteniendo así una mejora en sus características frente a la abrasión (Stellite, poliuretano,...), la corrosión (Halar, Rilsan, galvanizado,...), y la adherencia (pulido, PTFE, ...)

OTRAS OPCIONES

Dispositivos de bloqueo (Fig. 5)

La válvula estándar está preparada para acoplarle un sistema de bloqueo para casos de emergencia o para labores de mantenimiento

Insuflaciones (Fig. 6)

Permiten limpiar la parte interna del cuerpo de las partículas que se han depositado. Esta opción puede utilizarse conjuntamente con los registros de limpieza

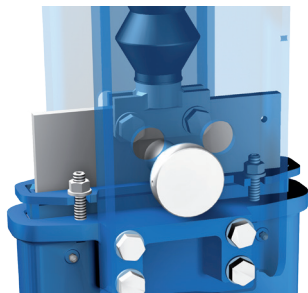


Fig. 5



Fig. 6

Accionamientos manuales de emergencia (Fig.7)

Los accionamientos neumáticos y eléctricos pueden equiparse con volantes manuales para accionarlos manualmente en situaciones de emergencia en operaciones de mantenimiento

Columnas de maniobra y extensiones (Fig.8)

Hay disponibles extensiones para el funcionamiento de las válvulas cuando éstas se instalan en posiciones por debajo del nivel de funcionamiento, incluidos soportes de pared y diferentes tipos de pedestales para actuadores



Fig. 7



Fig. 8

Accesorios para la automatización de válvulas neumáticas

Finales de carrera y detectores de proximidad, electroválvulas, posicionadores, reguladores de caudal, unidades de filtrado de aire, silenciadores, cajas de conexiones

TIPOS DE ASIENTO/JUNTA

Material	T. Máx. (°C)	Aplicaciones
Caucho Natural	75	General
EPDM (E)	120	Ácidos y aceites no minerales
Neopreno	90	Aceites/Disolventes
Clorobutil	125	Altas temperaturas
NBR (N)	120	Hidrocarburos/Aceites/Grasas

Todos ellos van reforzados con alma metálica. Para otras temperaturas y/o aplicaciones consultar con nuestro departamento técnico.

Las condiciones de operación a temperaturas muy bajas pueden diferir de las condiciones de temperatura mínima absoluta soportadas por estas calidades de goma. Por favor, contacte con nuestro departamento técnico para más información

TIPOS DE EMPAQUETADURA

Material	T. Máx. (°C)
EPDM (E)	120
Fibra Sintética Teflonada (ST)	250

CONFIGURACIÓN/DISEÑO DE CIERRES

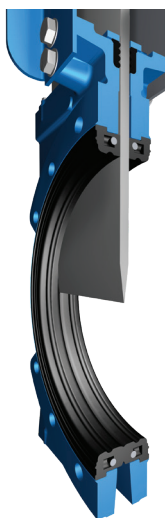
Tipo	Características
------	-----------------

Mangones de goma

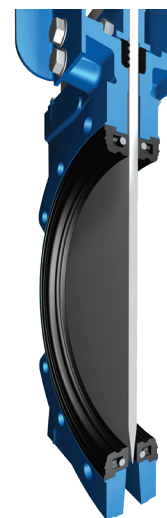
El cierre de la válvula VG se realiza por medio de sus dos característicos mangones de material elastomérico de alta resistencia, que consiguen una estanqueidad tanto contra las bridas como entre ellos. Los mangones incluyen alma metálica, el cual proporciona una elevada resistencia en las condiciones de operación y presiones más exigentes.



ABIERTO



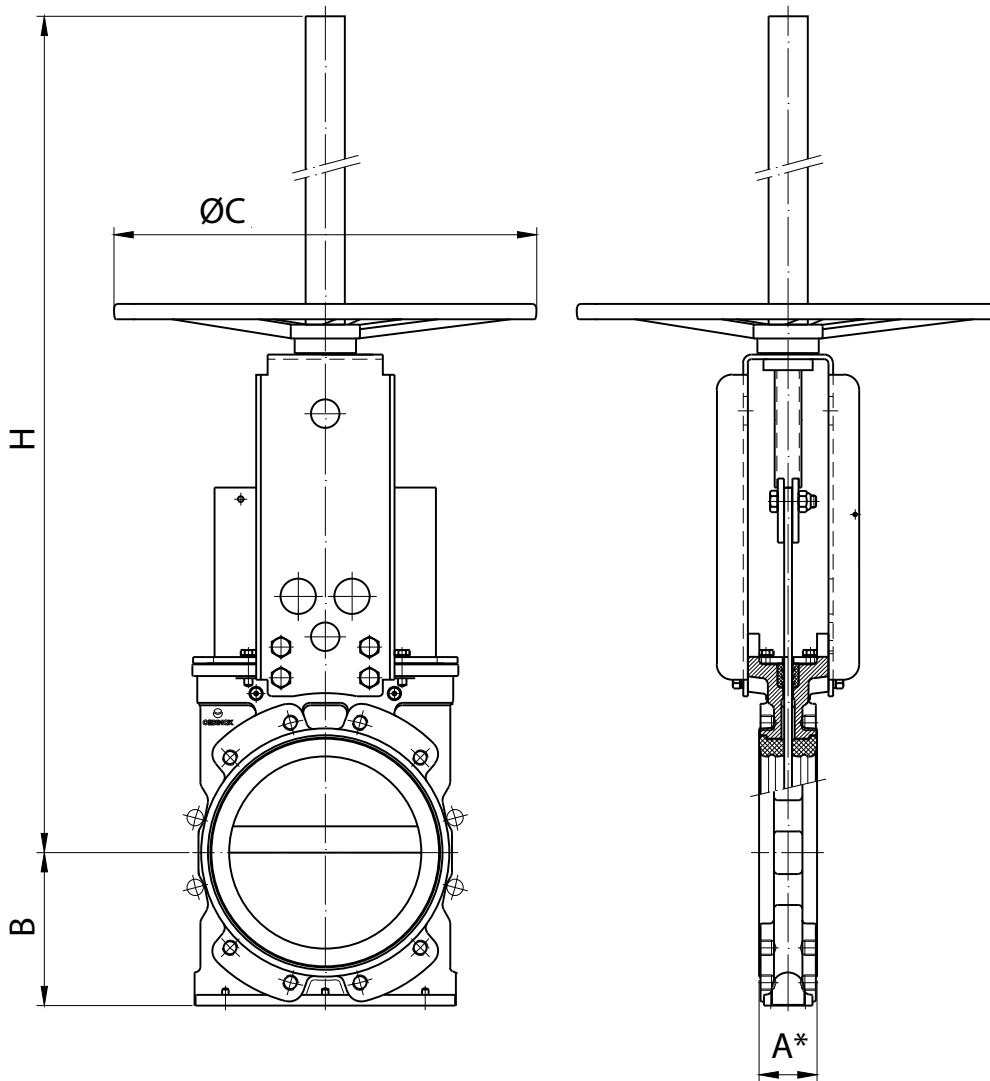
INTERMEDIO



CERRADO

VOLANTE HUSILLO ASCENDENTE

Actuador manual estándar, disponible de DN 50 a DN 200 (mayores bajo consulta) y recomendado con reductor a partir de DN 200

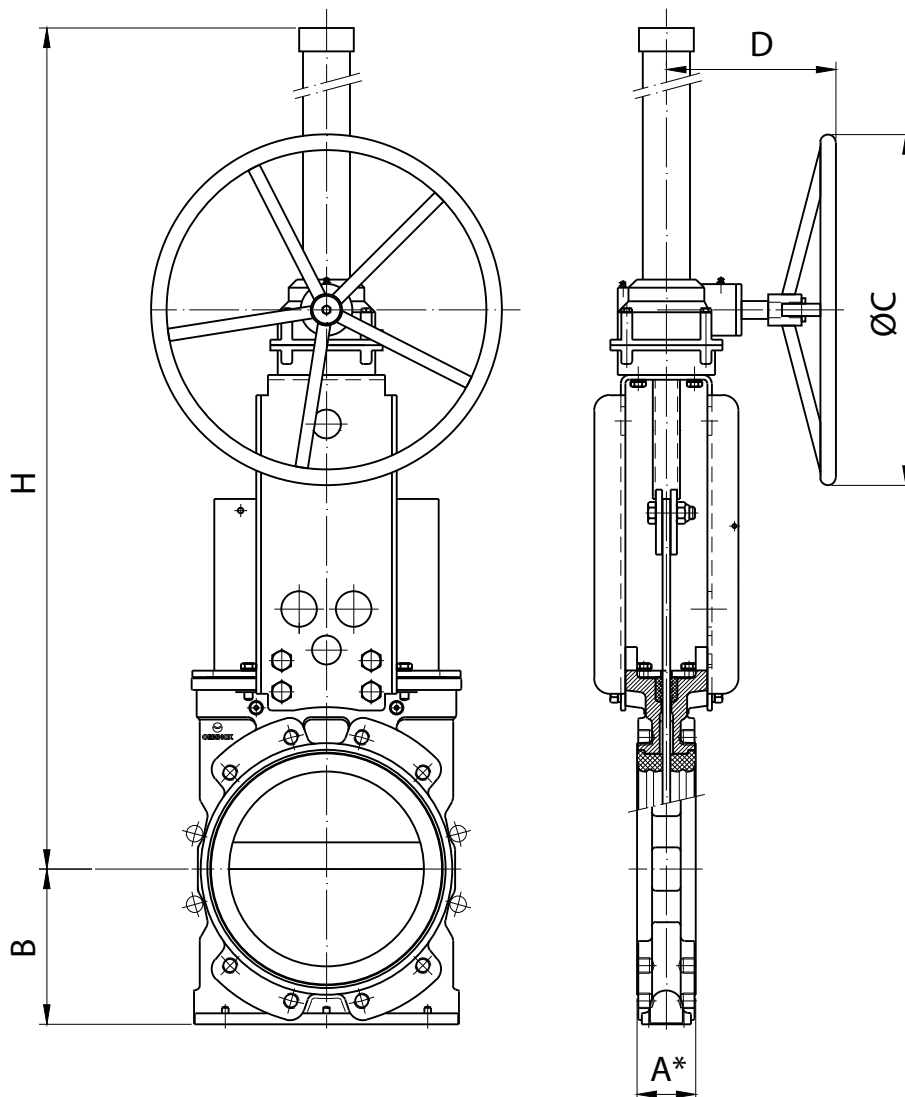


DN	A1 *	A2 *	B	$\varnothing C$	H	Peso (Kg.)
50	54	60	63	225	445	9
65	54	60	70	225	470	10
80	57	63	90	225	495	12
100	57	63	100	310	645	17
125	63,5	69	122	310	700	20
150	63,5	69	129	310	745	23
200	76	83	164	410	945	40

A1*: entrecaras con válvula instalada A2*: dimensión mínima requerida para su instalación

REDUCTOR HUSILLO ASCENDENTE

Actuador manual recomendado para válvulas de más de DN 200



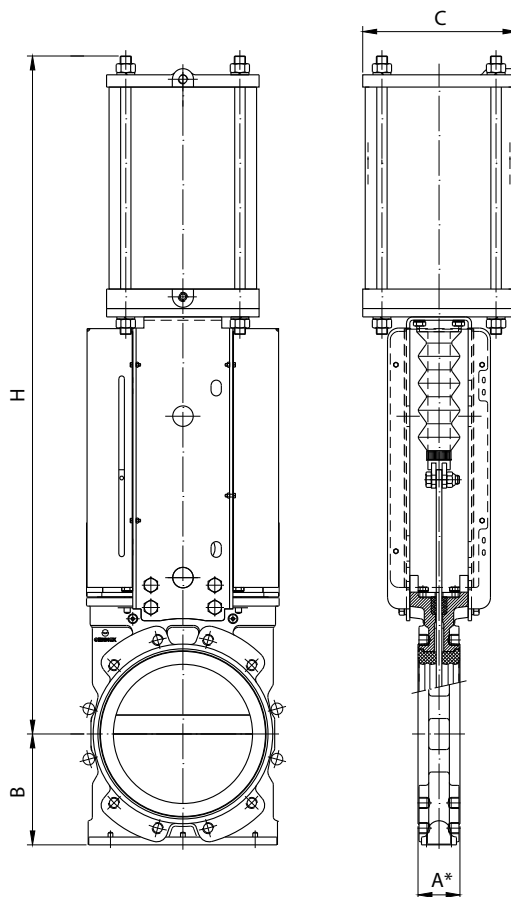
DN	A1 *	A2 *	B	ØC	H	D	Peso (Kg.)
200	76	83	164	300	1040	200	54
250	76	83	199	300	1060	200	72
300	82,5	90	231	300	1460	200	92
350	82,5	90	257	450	1530	220	123
400	95	102	291	450	1640	220	156
450	95,5	103	317	450	1750	220	200
500	121	129	345	650	1930	288	260
600	121	129	413	650	2150	288	344
700	181	190	475	650	2615	288	-
750	187	195	500	650	2730	288	-
800	206	214	550	650	2880	288	-
900	225,5	234	620	650	3010	288	-

A1*: entrecaras con válvula instalada A2*: dimensión mínima requerida para su instalación

CILINDRO NEUMÁTICO

Con un cilindro neumático de doble efecto como configuración estándar, está disponible en tamaños de DN 50 a DN 600. Cilindros neumáticos de simple efecto, accionamientos manuales de emergencia, sistemas de seguridad, así como con una amplia variedad de accesorios neumáticos para la automatización de válvulas también disponibles. Accionamiento dimensionado para una presión de alimentación de 6 bar, para más información consulte el Catálogo de Soluciones Neumáticas ORBINOX.

Para válvulas instaladas en posición horizontal, se recomiendan soportes del actuador a la estructura de la planta



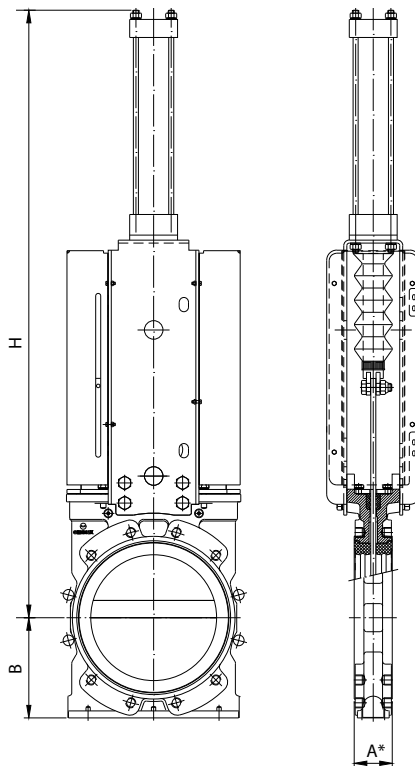
DN	A1 *	A2 *	B	C	H	Conex.	Peso (Kg)
50	54	60	63	115	516	1/4" G	10
65	54	60	70	115	550	1/4" G	11
80	57	63	90	140	621	1/4" G	17
100	57	63	100	140	668	1/4" G	19
125	63,5	69	122	175	817	1/4" G	29
150	63,5	69	129	175	893	1/4" G	32
200	76	83	164	220	1067	3/8" G	53
250	76	83	199	277	1220	3/8" G	89
300	82,5	90	231	335	1473	1/2" G	144
350	82,5	90	257	444	1687	3/4" G	183
400	95	102	291	444	1824	3/4" G	216
450	95,5	103	317	515	2025	3/4" G	291
500	121	129	345	515	2198	3/4" G	341
600	121	129	413	515	2420	3/4" G	429

A1*: entrecaras con válvula instalada A2*: dimensión mínima requerida para su instalación

ACCIONAMIENTO HIDRAÚLICO

Con un cilindro neumático de doble efecto en concordancia con la norma constructiva ISO 6020/2 como configuración estándar, está disponible en tamaños de DN 50 a DN 900 con fuelle en PVC. Sistema de bloqueo de tajadera, indicadores de presión (mecánicos e inductivos), transductores de posición, grupos hidráulicos y armarios eléctricos opcionales.

Presión hidráulica: 100 bar y presión máxima hidráulica: 160 bar



DN	A1 *	A2 *	B	H	Conex.
50	54	60	63	539	1/4" G
65	54	60	70	574	1/4" G
80	57	63	90	634	1/4" G
100	57	63	100	683	1/4" G
125	63,5	69	122	822	1/4" G
150	63,5	69	129	925	3/8" G
200	76	83	164	1082	1/2" G
250	76	83	199	1218	1/2" G
300	82,5	90	231	1480	3/4" G
350	82,5	90	257	1631	3/4" G
400	95	102	291	1768	3/4" G
450	95,5	103	317	1968	3/4" G
500	121	129	345	2130	3/4" G
600	121	129	413	2352	1" G
700	181	190	475	2651	3/4" G
750	187	195	500	2781	3/4" G
800	206	214	550	2970	1" G
900	225,5	234	620	3230	1" G

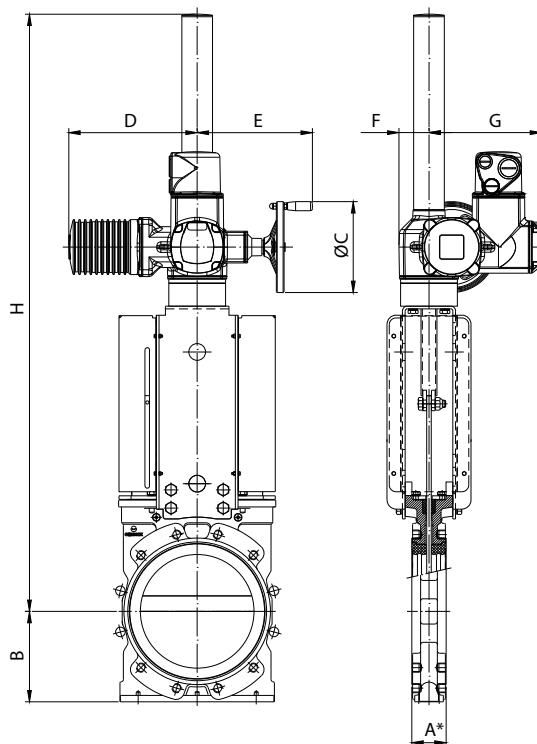
A1*: entrecaras con válvula instalada A2*: dimensión mínima requerida para su instalación

ACTUADOR ELÉCTRICO

Diseñada con un puente soporte para el actuador según ISO 5210 / DIN 3338 como estándar, está disponible desde DN 50 hasta DN 900, tanto para configuraciones de husillo ascendente como de husillo no ascendente y con soluciones de volante manual de emergencia.

Amplia gama de marcas de actuadores eléctricos disponibles.



Para válvulas instaladas en posición horizontal, se recomienda soportar desde el actuador a la estructura de la planta



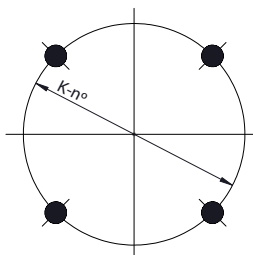
DN	A1 *	A2 *	B	ØC	H	D	E	F	G	Peso (Kg.)
50	54	60	63	160	603	265	249	62	238	65
65	54	60	70	160	628	265	249	62	238	66
80	57	63	90	160	662	265	249	62	238	68
100	57	63	100	160	688	265	249	62	238	71
125	63,5	69	122	160	1100	265	249	62	238	75
150	63,5	69	129	160	1158	265	249	62	238	79
200	76	83	164	200	1272	283	254	65	248	63
250	76	83	199	200	1387	283	254	65	248	83
300	82,5	90	231	200	1454	283	254	65	248	103
350	82,5	90	257	315	1602	389	336	90	286	156
400	95	102	291	315	1690	389	336	90	286	188
450	95,5	103	317	409	1822	389	336	90	286	239
500	121	129	345	400	1925	389	339	90	286	298
600	121	129	413	500	2120	430	365	115	303	384
700	181	190	475	400	2770	389	339	90	286	-
750	187	195	500	500	2880	430	365	115	303	-
800	206	214	550	500	3035	430	365	115	303	-
900	225,5	234	620	500	3180	430	365	115	303	-

A1*: entrecaras con válvula instalada A2*: dimensión mínima requerida para su instalación

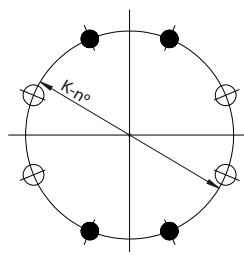
INFORMACIÓN SOBRE DIMENSIONES DE BRIDAS EN-1092 PN10

DN	K	nº	M	T	 
50	125	4	M-16	10	4 - 0
65*	145	4	M-16	12	4 - 0
80	160	8	M-16	12	4 - 4
100	180	8	M-16	12	4 - 4
125	210	8	M-16	14	4 - 4
150	240	8	M-20	14	4 - 4
200	295	8	M-20	16	4 - 4
250	350	12	M-20	16	8 - 4
300	400	12	M-20	20	8 - 4
350	460	16	M-20	20	12 - 4
400	515	16	M-24	20	12 - 4
450	565	20	M-24	20	16 - 4
500	620	20	M-24	25	16 - 4
600	725	20	M-27	24	16 - 4

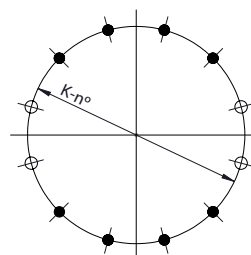
*El taladrado de brida DN 65 PN10/16 según EN-1092 puede ser de 4 o 8 taladros. Los diseños ORBINOX DN 65 PN10/16 llevan 4 taladros



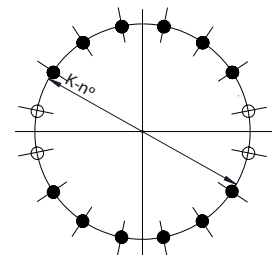
DN 50-65



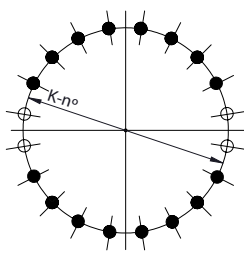
DN 80-200



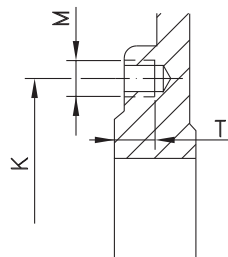
DN 250-300



DN 350-400



DN 450-600





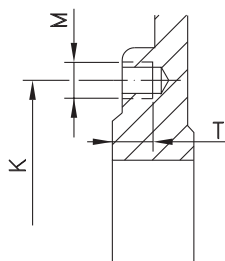
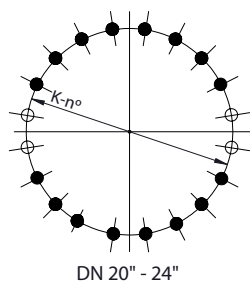
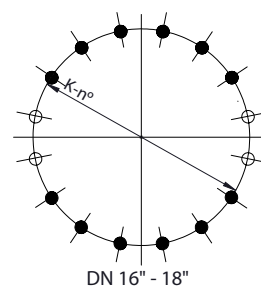
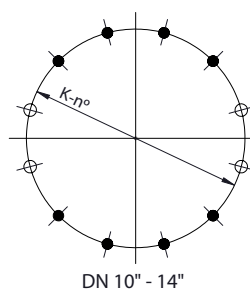
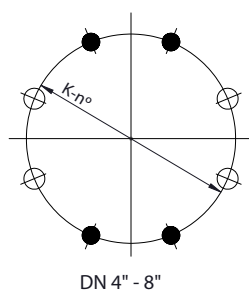
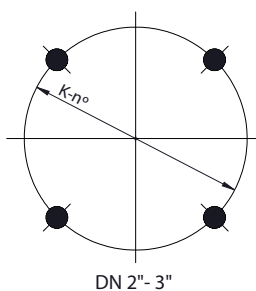
TALADROS ROSCADOS CIEGOS





TORNILLOS PASANTES

INFORMACIÓN SOBRE DIMENSIONES DE BRIDAS ASME B16.5, CLASE 150

DN	K	n°	M	T	 
2"	4 3/4"	4	5/8" - 11 UNC	3/8"	4 - 0
2 1/2"	5 1/2"	4	5/8" - 11 UNC	1/2"	4 - 0
3"	6"	4	5/8" - 11 UNC	1/2"	4 - 0
4"	7 1/2"	8	5/8" - 11 UNC	1/2"	4 - 4
5"	8 1/2"	8	3/4" - 10 UNC	9/16"	4 - 4
6"	9 1/2"	8	3/4" - 10 UNC	9/16"	4 - 4
8"	11 3/4"	8	3/4" - 10 UNC	5/8"	4 - 4
10"	14 1/4"	12	7/8" - 9 UNC	5/8"	8 - 4
12"	17"	12	7/8" - 9 UNC	3/4"	8 - 4
14"	18 3/4"	12	1" - 8 UNC	3/4"	8 - 4
16"	21 1/4"	16	1" - 8 UNC	3/4"	12 - 4
18"	22 3/4"	16	1 1/8" - 7 UNC	3/4"	12 - 4
20"	25"	20	1 1/8" - 7 UNC	15/16"	16 - 4
24"	29 1/2"	20	1 1/4" - 7 UNC	15/16"	16 - 4



-  TALADROS ROSCADOS CIEGOS
-  TORNILLOS PASANTES